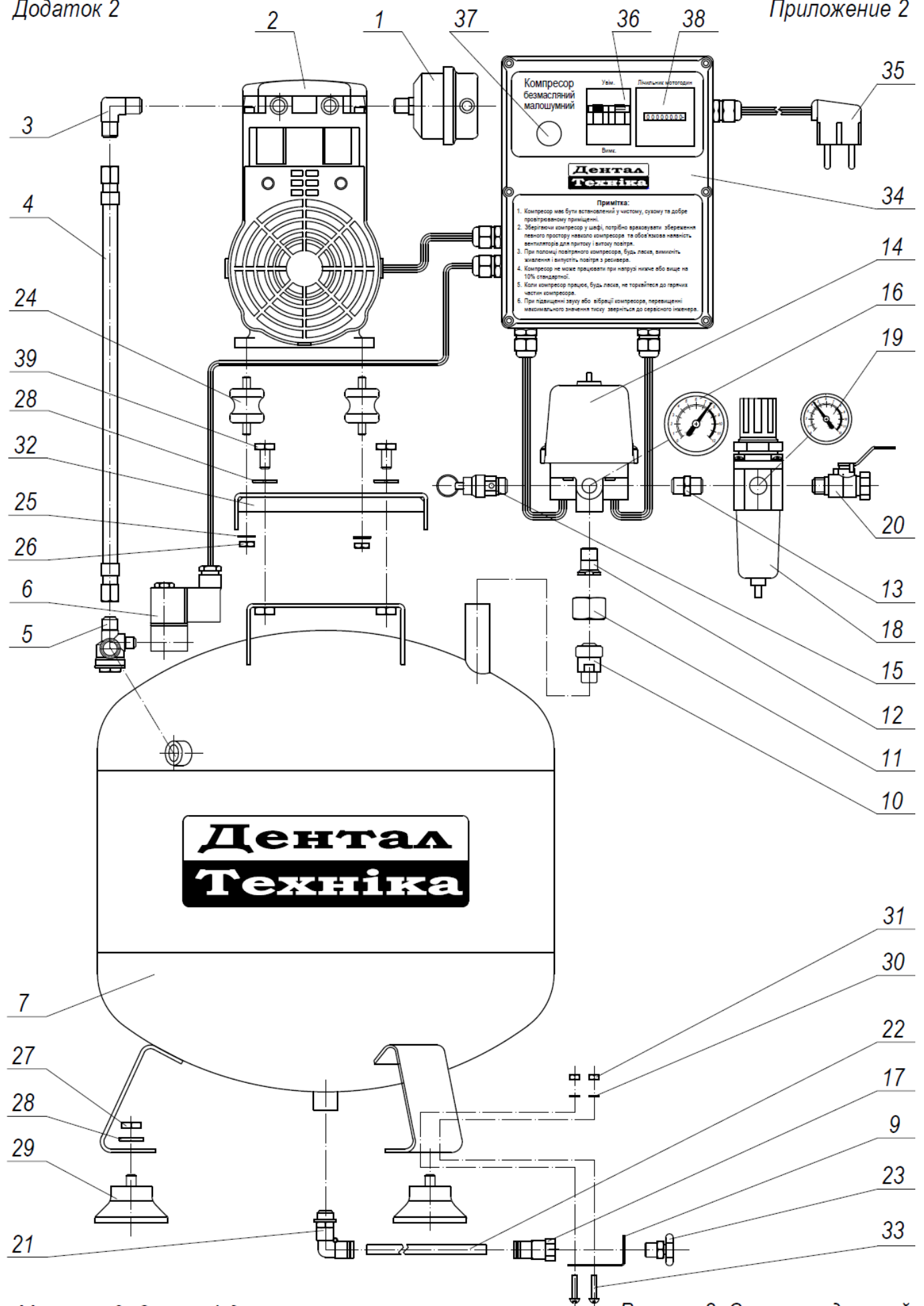


Додаток 2

Приложение 2



Малюнок 2: Схема з'єднань компрессора ДТ750/1-33

Рисунок 2: Схема соединений компрессора ДТ750/1-33

Таблица 5

Таблица 5

№	Найменування	№ каталогу	Наименование	№
1	вхідний повітряний фільтр	ДТ100-01	входной воздушный фильтр	1
2	компресорна головка	ДТ750-02	компрессорная головка	2
3	кутник 1/4"- М14х1	ДТ100-03	угольник 1/4"- М14х1	3
4	трубка нагнітальна М14х1	ДТ100-04	трубка нагнетающая М14х1	4
5	зворотній клапан	ДТ100-05	обратный клапан	5
6	електромагнітний клапан	ДТ100-06	электромагнитный клапан	6
7	ресивер	РВ-33	ресивер	7
9	кроншейн	ДТ100-09	кронштейн	9
10	золотник ніпеля 1/4"	ДТ100-10	золотник ниппеля 1/4"	10
11	гайка М22х1.5	ДТ100-11	гайка М22х1.5	11
12	ніпельне з'єднання 1/4"	ДТ100-12	нипельное соединение 1/4"	12
13	перехідник 1/4"-1/4"	ДТ100-13	переходник 1/4"-1/4"	13
14	прессостат (реле тиску)	ДТ100-14	прессостат (реле давления)	14
15	запобіжний клапан 1/4"	ДТ100-15	предохранительный клапан 1/4"	15
16	манометр тиску в ресивері Ø50	ДТ100-16	манометр давления в ресивере Ø50	16
17	перехідник 1/4"- Ø8	ДТ100-17	переходник 1/4" - Ø8	17
18	редуктор-регулятор тиску з фільтром та вологовіддільником	ДТ100-18	редуктор-регулятор давления с фильтром и влагоотделителем	18
19	манометр тиску на виході Ø40	ДТ100-19	манометр давления на выходе Ø40	19
20	вихідний кран 1/4"	ДТ100-20	выпускной кран 1/4"	20
21	кутник 1/4"- Ø8	ДТ100-21	угольник 1/4" - Ø8	21
22	трубка зливу конденсату Ø8	ДТ160-22	трубка слива конденсата Ø8	22
23	кран зливу конденсату 1/4"	ДТ100-23	кран слива конденсата 1/4"	23
24	віброопора двигуна М6	ДТ100-24	виброопора двигателя М6	24
25	пружина шайба Ø6	ДТ100-25	пружинная шайба Ø6	25
26	гайка М6	ДТ100-26	гайка М6	26
27	гайка М8	ДТ100-27	гайка М8	27
28	пружина шайба Ø8	ДТ100-28	пружинная шайба Ø8	28
29	опора резинова	ДТ100-29	опора резиновая	29
30	шайба Ø4	ДТ100-30	шайба Ø4	30
31	гайка М4	ДТ100-31	гайка М4	31
32	платформа для двигунів	ДТ100-32	платформа для двигателей	32
33	гвинт М4х16	ДТ100-33	винт М4х16	33
34	щит керування	ДТ100-34	щит управления	34
35	мережевий провід та вилка	ДТ100-35	сетевой провод и вилка	35
36	автоматичний вимикач	ДТ100-36	автоматический выключатель	36
37	індикатор мережі	ДТ100-37	индикатор сети	37
38	лічильник мотогодин	ДТ100-38	счетчик моточасов	38
39	болт М8х16	ДТ100-39	болт М8х16	39

Компрессор Безмасляный Малошумный ДТ 750/1-33В

Производитель безмасляных малошумных стоматологических компрессоров
компания «Денталтехника»